



中华人民共和国国家标准

GB/T 16717—2013
代替 GB/T 16717—1996

包装容器 重型瓦楞纸箱

Packing containers—Heavy duty corrugated box

2013-12-31 发布

2014-10-01 实施



中华人民共和国国家质量监督检验检疫总局 发布
中国国家标准化管理委员会

前 言

本标准按照 GB/T 1.1—2009 给出的规则起草。

本标准代替 GB/T 16717—1996《包装容器 重型瓦楞纸箱》。

本标准与 GB/T 16717—1996 相比,除编辑性修改外主要技术变化如下:

- 对重型瓦楞纸箱的箱型、结构和分类进行了修改,取消了重型瓦楞纸箱的分等,并对所用纸板的物理性能作了修改;
- 修改了重型瓦楞纸箱内尺寸公差的要求;
- 修改了压痕线的规定;
- 修改了裁切刀口裂损的规定;
- 增加了手挽孔或提手的规定;
- 增加了插盖的具体规定;
- 修改了搭接舌的宽度、所用钉线或粘合剂的要求,以及钉合或粘合的质量要求;
- 增加了对Ⅱ类重型瓦楞纸箱的规定和加强的要求;
- 修改了插盖的耐折要求和试验方法;
- 修改了所用纸板边压强度的试验方法;
- 修改了重型瓦楞纸箱耐冲击强度试验方法;
- 修改了检验规则的要求;
- 修改了包装、标志、运输和贮存的要求;
- 修改了重型瓦楞纸箱耐冲击强度试验方法;
- 修改了重型瓦楞纸箱抗压强度的安全系数;
- 增加了附录 A Ⅱ类重型瓦楞纸箱的结构示例。

本标准由全国包装标准化技术委员会(SAC/TC 49)提出并归口。

包装容器 重型瓦楞纸箱

1 范围

本标准规定了重型瓦楞纸箱的术语和定义、分类、要求、检验与试验、检验规则、标志、包装、运输和贮存。

本标准适用于运输包装用重型瓦楞纸箱(以下简称纸箱)的设计、生产制造、使用与监督检验。

2 规范性引用文件

下列文件对于本文件的应用是必不可少的。凡是注日期的引用文件,仅注日期的版本适用于本文件。凡是不注日期的引用文件,其最新版本(包括所有的修改单)适用于本文件。

GB/T 191 包装储运图示标志

GB/T 2679.7 纸板 戳穿强度的测定

GB/T 2679.17 瓦楞纸板边压强度的测定(边缘补强法)

GB/T 2828.1 计数抽样检验程序 第1部分:按接收质量限(AQL)检索的逐批检验抽样计划

GB/T 4857.4 包装 运输包装件基本试验 第4部分:采用压力试验机进行的抗压和堆码试验方法

GB/T 4857.5 包装 运输包装件 跌落试验方法

GB/T 4857.11 包装 运输包装件基本试验 第11部分:水平冲击试验方法

GB/T 4857.15 包装 运输包装件 可控水平冲击试验方法

GB/T 4892 硬质直方体运输包装尺寸系列

GB/T 6543 运输包装用单瓦楞纸箱和双瓦楞纸箱

GB/T 6544 瓦楞纸板

GB/T 6545 瓦楞纸板耐破强度的测定法

GB/T 12464 普通木箱

GB/T 13384—2008 机电产品包装通用技术条件

GB/T 18926 包装容器 木构件

GJB 2555 军用木框架瓦楞纸箱规范

3 术语和定义

下列术语和定义适用于本文件。

3.1

综合内尺寸 **inside dimensions of length plus width and depth**

纸箱内尺寸的长、宽、高之和。

3.2

重型瓦楞纸箱 **heavy duty corrugated box**

内装物质量大于 55 kg 或综合内尺寸大于 2 500 mm,主要以瓦楞纸板为箱体材料的包装箱。

4 分类

4.1 I类纸箱

4.1.1 A型(开槽型)

可由一片或两片瓦楞纸板组成,见图1。由两片瓦楞纸板组成时,箱体的结合部应在两个相对的棱上。外摇盖对接需重叠时,重叠部分的瓦楞可先压溃。

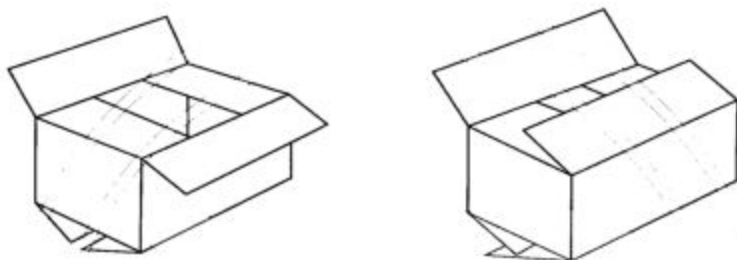


图1 A型纸箱

4.1.2 B型(套合型)

由两片瓦楞纸板组成,见图2,箱盖的内尺寸深度等于箱体的高度,箱盖和箱体的搭接部分应互相错开。

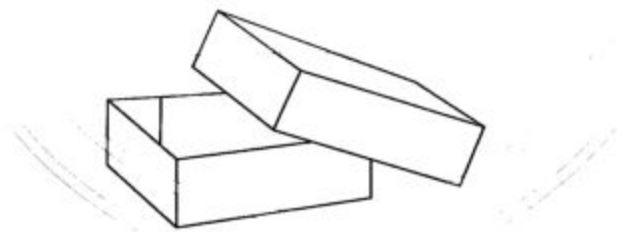


图2 B型纸箱

4.1.3 C型(半开槽型箱体加箱盖)

箱体可由一片或两片瓦楞纸板组成,见图3。由两片瓦楞纸板组成时,箱体的结合部应在两个相对的棱上。外摇盖对接需重叠时,重叠部分的瓦楞可先压溃。

箱盖的深度不小于100 mm,也可采用无须钉合或粘合的具有自锁结构的折叠式箱盖。

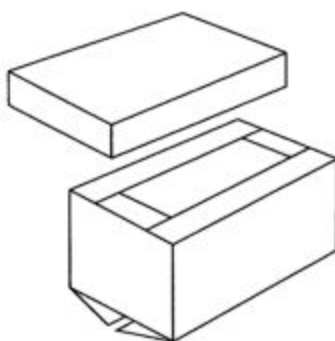


图3 C型纸箱

4.2 II类纸箱

除I类纸箱之外的其他纸箱。II类纸箱的结构示例如附录A所示。

5 要求

5.1 外观

- 5.1.1 箱面印刷图文正确、清晰，墨色深浅一致，位置准确。不应有明显偏斜。
 5.1.2 箱体方正，表面不允许有明显的损坏和污迹，各箱面不得有拼接。
 5.1.3 箱角无明显的漏洞或包角。除异型箱外，构成纸箱各面的切断部及棱应互成直角。
 5.1.4 根据需要，在适当位置印刷纸箱的种类或代号、生产日期及制造厂等信息。

5.2 材料

5.2.1 I类纸箱

5.2.1.1 I类纸箱的种类及其纸板的物理性能如表1所示。成箱后取样进行检测的纸板强度指标可比表1的规定值低10%。

表1 I类纸箱的种类及其纸板的物理性能

种类		内装物最大质量 ^a /kg	最大综合内尺寸/mm	瓦楞纸板最小综合定量 ^b /(g/m ²)	最小耐破强度/MPa	最小戳穿强度/J	最小边压强度/(kN/m)
双瓦楞	第1种	55	2 700	878	2.60	—	11.0
	第2种	65	2 820	1 083	3.30	—	14.0
	第3种	75	2 950	1 317	4.00	—	17.0
三瓦楞	第1种	100	2 700	820	—	20.0	12.0
	第2种	105	2 820	1 080	—	25.0	15.0
	第3种	110	2 950	1 290	—	30.0	18.0
	第4种	115	3 070	1 760	—	35.0	21.0

^a 如果内装物的实际质量小于表中规定的内装物最大质量，则纸箱的最大综合内尺寸可以增加，但增加的尺寸不得大于表中规定的最大综合内尺寸乘以 $(1 - \text{内装物实际质量} \div \text{规定的内装物最大质量}) \times 0.5$ 。否则应采用高一档的纸板；

^b 表中的瓦楞纸板最小综合定量是为达到戳穿强度/耐破强度的要求而规定的，根据流通环境或客户的要求，可以选择按照戳穿强度/耐破强度的要求，或者按照边压强度的要求生产纸箱。

5.2.1.2 C型纸箱的箱体采用三瓦楞纸板时,其箱盖根据实际情况也可以有强度的双瓦楞纸板制作。

5.2.1.3 对于有防水要求的纸箱,其纸板的最外层纸应是涂有防水树脂的防水纸板。

5.2.1.4 定量最高的面纸应置于最外层。瓦楞芯纸定量不应小于 127 g/m^2 。

5.2.1.5 对于双瓦楞纸箱,其楞型宜为A-A型,对于三瓦楞纸箱,其楞型宜为C-A-A型或A-A-A型。

5.2.2 II类纸箱

5.2.2.1 纸板

II类纸箱用纸板的物理性能至少应符合GB/T 6544规定的D-1.5以上的双瓦楞纸板或T-1.2以上的三瓦楞纸板。亦可采用四层重型复合瓦楞纸板、六层重型复合瓦楞纸板或七层重型复合瓦楞纸板。对于有防水要求的纸箱,其纸板的最外层纸应是涂有防水树脂的防水纸板。II类纸箱也可以采用I类纸箱用的瓦楞纸板。

5.2.2.2 纸箱的加强材料

纸箱的加强材料要求如下:

- 纸箱加强用的箱档、立柱或托盘等木构件,其材质应符合GB/T 18926规定的2等以上,含水率应不大于20%,需要时木构件应进行防虫害处理。
- 木框架纸箱(参见附录A的A.1)箱档的截面尺寸按GJB 2555的规定。
- 裹包式纸箱(参见A.2)的端面是一整块木板时,其厚度为50 mm;由两层木板或木质箱档构成时,每层木板或箱档的厚度各为25 mm,每块木板或箱档的宽度至少为65 mm(参见的图A.5)。
- 需要时也可以使用其他加强材料,但应符合GB/T 13384—2008的5.1的规定。

5.3 尺寸与公差

5.3.1 纸箱的外尺寸应符合GB/T 4892的规定,纸箱的长、宽之比一般不大于 $2.5:1$,高宽之比一般不大于 $2:1$,一般不小于 $0.15:1$ 。

5.3.2 纸箱的规格通常用内尺寸、展开尺寸(或制造尺寸)或外尺寸表示(单位为毫米),关于这三种尺寸及这三种尺寸的关系,按GB/T 6543的规定。

5.3.3 纸箱的内尺寸公差,双瓦楞纸箱为 $\pm 6\text{ mm}$,三瓦楞纸箱为 $\pm 10\text{ mm}$ 。

5.4 压痕

5.4.1 压痕深浅一致,折线居中,不得有破裂或断线。箱壁不得有多余的压痕线。

5.4.2 压痕线有横压痕线(垂直于瓦楞方向)和纵压痕线(平行于瓦楞方向),将纸板按6.2规定的方法沿压痕线折叠时,纸板的内面或底纸出现的裂缝不得大于70 mm。

5.4.3 需要时,可采用模压的方法,使内插盖的横压痕线低于外插盖横压痕线一个纸板厚的距离。

5.5 开槽与裁切刀口

开槽与裁切的刀口光洁,切断部位不得有显著的缺陷,切断口表面裂损不超过10 mm。

5.6 手挽孔或提手

为搬运方便可在纸箱侧面的中部开手挽孔或加装提手。需要时可采用适当的方法对开手挽孔或装提手的纸板进行加强。

5.7 摇盖

5.7.1 纸箱封箱时,纸箱的外摇盖一般不得重叠或有大于 10 mm 的缝隙。但是,需要重叠时可以有约 35 mm 的重叠,重叠部分的瓦楞可先被压溃。

5.7.2 内外摇盖的横压痕线处于同一高度的纸箱,沿横压痕线摇盖一侧的瓦楞可先被压溃约 65 mm 宽。

5.8 钉合

5.8.1 纸箱钉合应使用宽度 2 mm 以上的经防锈处理的带镀层(铜、锌)的低碳钢钉线,钉线不应有锈斑、剥层、龟裂或其他使用上的缺陷。

5.8.2 纸箱钉合的搭接舌宽度为 45 mm 以上,纸箱的搭接部分的瓦楞可先被压溃。

5.8.3 箱钉的间距不大于 60 mm。采用斜钉(与纸箱立边所成角度约为 45°)沿搭接部分中线钉合。箱钉应排列整齐、均匀,头尾钉距顶、底面压痕线距离不超过 20 mm±7 mm。纸箱的钉合应钉牢、钉透,不得有叠钉、缺钉、翘钉、断钉、不转角等缺陷。

5.8.4 I 类 B 型的箱体或箱盖的每个钉合处应用不少于四个箱钉固定,箱钉离纸板边缘为 30 mm±5 mm,每个钉合处围绕边缘的箱钉的中心距不得大于 130 mm。

5.9 粘合

5.9.1 纸箱的粘合应使用有粘合强度的粘合剂。对于有防水要求的纸箱,其所用的粘合剂应是耐水的。

5.9.2 纸箱粘合的搭接舌宽度为 50 mm 以上,搭接部分的瓦楞可先被压溃。粘合剂涂布充分、均匀,不得有多余的粘合剂溢出现象。粘合应牢固,剥离时至少有 75% 的粘合面被破坏。

5.10 II 类纸箱的加强

5.10.1 除了可以在纸箱内使用瓦楞纸板隔板、套筒、衬板、衬垫等纸箱附件之外,还可以采用托盘、木构件、胶合板、纸护角、瓦楞纸板垫、塑料件甚至金属件等,以提高其承载能力和抵御储运中各种外力的能力。

5.10.2 加强用木构件的尺寸、瓦楞纸板与木构件连接的用钉以及钉钉的方法按 GJB 2555 的规定。

5.11 抗压能力

纸箱的抗压能力按 6.7 规定的方法进行平面压力试验,其强度值应大于规定值。具体参数的确定可参见附录 B 或由供需双方协商确定。

5.12 抗机械冲击能力及其他

纸箱的抗机械冲击能力应从其内装物的性质、包装防护方式以及流通环境等综合考虑。具有特殊要求(如:防潮、防火等)的纸箱性能要求由供需双方协商确定。

6 检验与试验

6.1 纸箱的外观、开槽与裁切、摇盖、钉合或粘合的质量采用目测或用尺子测量的方法进行检验。

6.2 对压痕线的质量进行检验时,将纸板沿每条横压痕线先向内折叠 90°,然后向外折 180°一次,以及沿每条纵压痕线向内折 180°一次。

6.3 对尺寸的检验按 GB/T 6543 的规定进行。

6.4 瓦楞纸板的耐破强度按 GB/T 6545 的规定进行。

6.5 瓦楞纸板的戳穿强度按 GB/T 2679.7 的规定进行。

6.6 瓦楞纸板的边压强度按 GB/T 2679.17 的规定进行。

6.7 纸箱的空箱抗压能力按 GB/T 4857.4 的规定进行。试验时纸箱应按拟采取的实际运输状态进行封合。

6.8 纸箱的抗冲击能力包括跌落冲击、水平冲击和可控水平冲击三种试验。具体试验方法由供需双方根据实际情况进行。分别按 GB/T 4857.5、GB/T 4857.11 和 GB/T 4857.15 规定的试验项目进行，并确定试验强度值。

7 检验规则

7.1 检验分类

纸箱的检验分为出厂检验和型式检验。

7.1.1 出厂检验

按 5.1、5.3~5.9 的要求对产品的外观、尺寸、压痕、开槽与裁切、摇盖、钉合或粘合的质量进行出厂检验。

7.1.2 型式检验

型式检验项目为第 5 章规定的全部项目。当有下列情况之一时，应进行型式检验：

- 新产品投产的鉴定；
- 当结构、工艺、材料有较大改变时；
- 产品停产 6 个月以上，恢复生产时；
- 出厂检验结果与上次型式检验有较大差异时；
- 国家质量监督机构或用户提出要求时。

7.2 组批与抽样方案

7.2.1 一般情况下，以相同材料、相同工艺、相同规格、同时交付的产品为一批。

7.2.2 除空箱抗压能力试验和抗机械冲击能力试验外，所有项目按照 GB/T 2828.1 正常检验两次抽样方案，一般检验水平 I，AQL=6.5，见表 2。

表 2 抽样与合格判定方案

批 量	第一次			第二次		
	抽样数	接收数 Ac	拒收数 Re	抽样数	接收数 Ac	拒收数 Re
<150	5	0	2	5(10)	1	2
150~280	8	0	3	8(16)	3	4
281~500	13	1	3	13(26)	4	5
501~1 200	20	2	5	20(40)	6	7
1 201~3 200	32	3	6	32(64)	9	10
3 201~10 000	50	5	9	50(100)	12	13
>10 000	80	7	11	80(160)	18	19

7.2.3 空箱抗压能力试验,从一批中任意抽取 3 个样品进行试验。

7.2.4 抗机械冲击能力试验的样品数量由供需双方协商确定。

7.3 判定规则

7.3.1 按 5.1、5.3~5.9 检验项目的要求对纸箱进行单项判定,其中有两项不合格,则该纸箱为不合格。

7.3.2 摇盖耐折性能不合格,则该纸箱不合格。

7.3.3 瓦楞纸板的戳穿强度(耐破强度)或边压强度不合格,则该批纸箱不合格。

7.3.4 空箱抗压试验若有一个样品不合格,则该批纸箱不合格。

8 标志、包装、运输和贮存

8.1 包装标志应符合 GB/T 191 的规定。

8.2 纸箱的包装方式和要求由供需双方商定。

8.3 纸箱在储运过程中应避免雨雪、曝晒、受潮和污染,不得采用有损纸箱质量的运输、装卸方式及工具。

8.4 纸箱应贮存在通风干燥的库房内,底层距地面高度不小于 100 mm。短期露天存放时,应有必要的防雨防晒等措施。

附录 A
(资料性附录)
II类纸箱的结构示例

A.1 木框架纸箱

A.1.1 木框架纸箱基本箱型与代号见图 A.1。

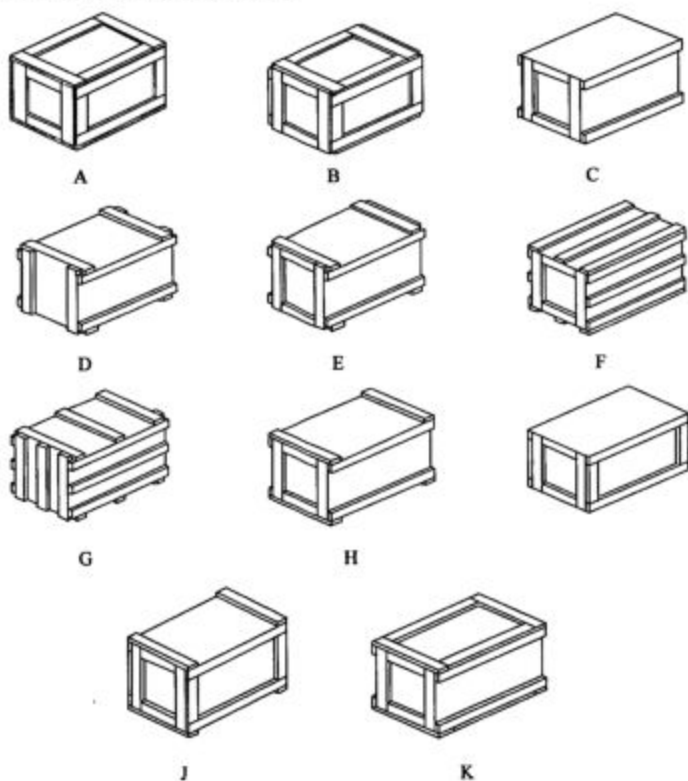


图 A.1 木框架纸箱基本箱型与代号

A.1.2 木框架纸箱底面的加强见图 A.2。

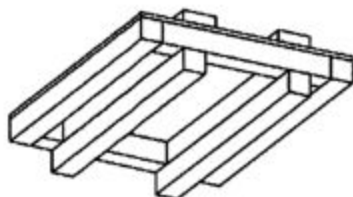


图 A.2 木框架纸箱底面的加强

A.1.3 木框架纸箱的 A 型、B 型和 K 型箱盖上的排水孔见图 A.3。

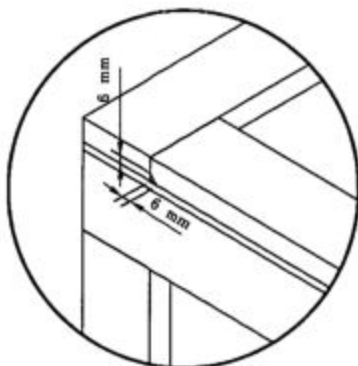


图 A.3 木框架纸箱的 A 型、B 型和 K 型箱盖上的排水孔

A.2 裹包式纸箱

A.2.1 裹包式纸箱如图 A.4。

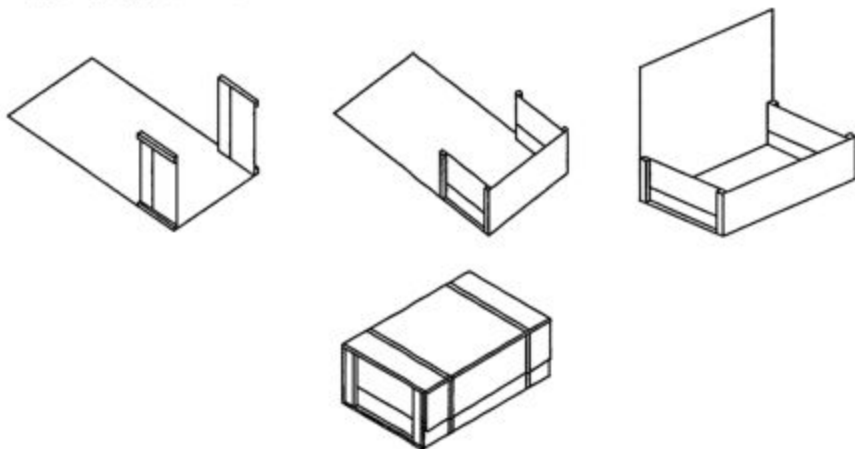


图 A.4 裹包式纸箱

A.2.2 裹包式纸箱的端面如图 A.5。

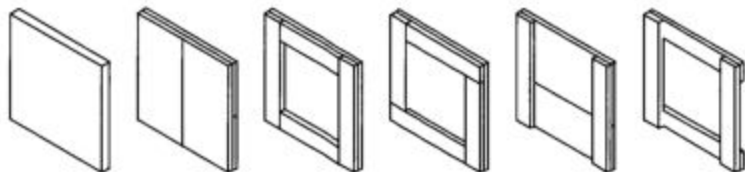


图 A.5 裹包式纸箱的端面

A.3 其他Ⅱ类纸箱的结构示例

示例图见图 A.6。

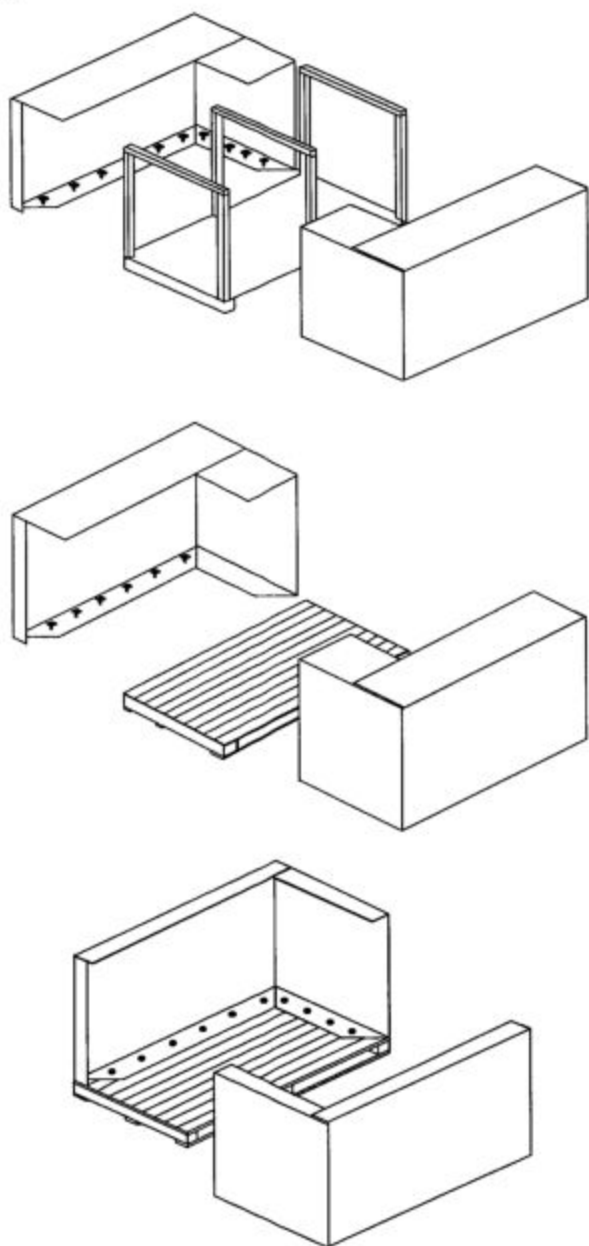


图 A.6 其他Ⅱ类纸箱的结构示例

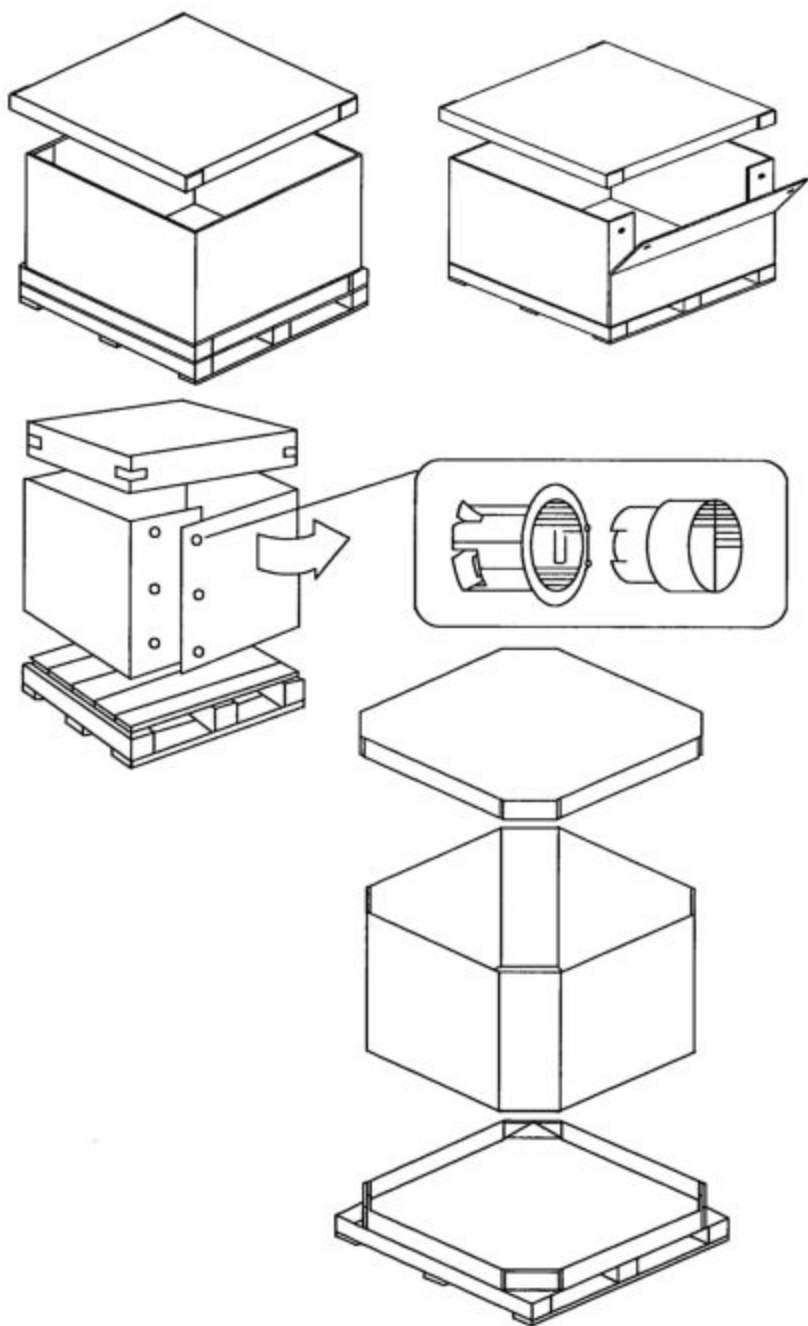


图 A.6 其他Ⅱ类纸箱的结构示例(续)

附录 B
(资料性附录)
纸箱抗压强度的计算方法

B.1 计算公式

纸箱的抗压强度值不小于(B.1)所得的计算值:

$$p = K \cdot G \frac{H-h}{h} \times 9.8 \quad \dots\dots\dots (B.1)$$

式中:

p —— 抗压强度值,单位为牛顿(N);

K —— 强度安全系数;

G —— 纸箱包装件的质量,单位为千克(kg);

H —— 堆码高度(一般不高于 3 000 mm),单位为毫米(mm);

h —— 纸箱高度,单位为毫米(mm)。

B.2 强度安全系数 K

应根据实际储运流通环境条件确定,包括气候环境条件、机械物理环境条件及储运时间等,一般取 3 以上。



GB/T 16717-2013

版权专有 侵权必究

书号:155066 · 1-49050

定价: 18.00 元

中 华 人 民 共 和 国
国 家 标 准
包 装 容 器 重 型 瓦 楞 纸 箱
GB/T 16717—2013

*

中国标准出版社出版发行
北京市朝阳区和平里西街甲2号(100029)
北京市西城区三里河北街16号(100045)

网址 www.spc.net.cn

总编室:(010)64275323 发行中心:(010)51780235

读者服务部:(010)68523946

中国标准出版社秦皇岛印刷厂印刷
各地新华书店经销

*

开本 880×1230 1/16 印张 1 字数 26 千字
2014年6月第一版 2014年6月第一次印刷

*

书号: 155066·1-49050 定价 18.00 元

如有印装差错 由本社发行中心调换
版权专有 侵权必究
举报电话:(010)68510107